

# MECO-ELEVERDE CALZE RISCALDANTI MHS-501

## MANUALE DI ISTRUZIONI

### 1. PARAMETRI DELLA BATTERIA

Capacità: 4000 mAh 14,8 Wh

Uscita CC: 3,7 V = 2 A.

Ingresso USB: 5V = 1A

Tempo di ricarica: 5-6 ore

\* Il tempo di ricarica dipende dall'adattatore.

\* Non utilizzare la porta CC per caricare la batteria.

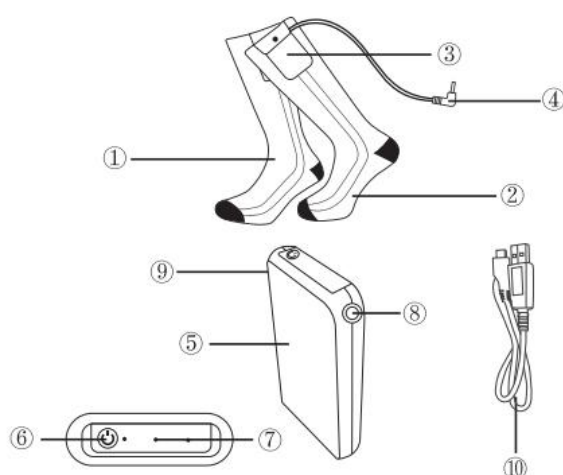
### 2. PARAMETRI DEL PRODOTTO

Taglia	M			L		
Parte	PIEDE	TUBO	SUPERIORE	PIEDE	TUBO	SUPERIORE
Lunghezza	20cm/7.9pollici	25cm/9.9pollici	8.5cm/3.4pollici	22cm/8.7poll	26cm/10.3poll	8.5cm/3.4pollici
EUR	35-39			40-45		

Livello	Temperatura	Durata
Alta	60 °C / 140 °F	9 h
Med	50 °C / 120 °F	13 h
Basso	45 °C / 113 °F	24 h

\* Il valore qui inserito è il valore della temperatura teorica e la durata durante il test e sarà influenzato dalla temperatura ambiente durante l'uso effettivo.

### 3. MANUALE DEL PRODOTTO



- ① Calzini riscaldati
- ② Area di riscaldamento
- ③ Batteria
- ④ Cavo di alimentazione CC
- ⑤ Batteria al litio
- ⑥ Pulsante di accensione / Indicatore di riscaldamento
- ⑦ Indicatore di batteria
- ⑧ Porta di uscita CC
- ⑨ Porta di ricarica USB
- ⑩ Cavo di alimentazione

#### 4. INDICAZIONE DELLA FUNZIONE DI CONTROLLO

- ①Premere a lungo il pulsante di accensione per 3 secondi per accendere / spegnere.
- ②Dopo l'accensione, premere brevemente il pulsante di accensione per passare dai livelli alto / medio / basso.
- ③Quando la luce rossa è accesa, le calze sono in modalità di riscaldamento elevato.
- ④Quando la luce viola è accesa, i calzini sono in modalità di riscaldamento medio.
- ⑤Quando la luce blu è accesa, i calzini sono in modalità di riscaldamento basso.
- ⑥Dopo l'accensione, la luce rossa è accesa e la batteria si riscalda rapidamente. Se non si esegue alcuna operazione, passerà automaticamente al riscaldamento medio dopo cinque minuti.
- ⑦Durante o dopo il processo di riscaldamento rapido, la modalità di riscaldamento può essere commutata manualmente. Dopo la commutazione manuale, la modalità di riscaldamento non cambierà.
- ⑧ Dopo aver finito di usarlo, ricordarsi di spegnere la batteria in tempo.

#### 5. INFORMAZIONI SULLA BATTERIA

- ① La batteria è protetta da una custodia, ma cerca di evitare urti e graffi per evitare danni.
- ②Una volta esaurita l'alimentazione, caricare la batteria entro 24 ore. La mancata ricarica in tempo influirà seriamente sulla durata della batteria.
- ③ Si consiglia di caricarlo ogni tre mesi.
- ④Gli utenti di batterie al litio dovrebbero smettere di usarle immediatamente dopo aver riscontrato rigonfiamenti o altri fenomeni anomali sulla superficie delle batterie al litio.
- ⑤Non aprire le batterie o metterle nel fuoco.
- ⑥ Non lasciare che il contatto metallico o gli elettrodi in corto circuito
- ⑦Evitare il surriscaldamento (oltre 60 °C / 140 °F), ambiente umido o corrosivo.
- ⑧ È vietato caricare quando è acceso.

#### 6. CIRCA IL LAVAGGIO

- ①Questo prodotto può essere lavato con acqua, ma poiché nella calza sono presenti fili di riscaldamento e cavi di alimentazione, si consiglia di non lavare in lavatrice e asciugare ad alta temperatura per evitare danni.
- ② La batteria non è impermeabile, assicurarsi di rimuovere la batteria prima del lavaggio.

#### 7. INFORMAZIONI SULL'USO

- ① Spegnere in tempo quando non lo si utilizza per evitare il riscaldamento a lungo termine. Tenere la testa della presa quando si collega e scollega il connettore CC e tirare il filo per non romperlo.
- ② Gli anziani e i bambini devono usarlo sotto la tutela di un adulto che abbia una buona conoscenza di come utilizzare il prodotto.
- ③ È severamente vietato piegare eccessivamente i prodotti di riscaldamento elettrico per evitare danni al corpo riscaldante.
- ④ Per proteggere la tua sicurezza, non utilizzare accessori di altre marche con i nostri prodotti, ti preghiamo di utilizzare gli accessori originali.
- ⑤ Se il prodotto presenta rischi per la qualità e la sicurezza, interrompere immediatamente l'utilizzo.

## 8. SERVIZIO POST-VENDITA

In caso di domande durante l'utilizzo di questo prodotto, non esitate a contattarci all'indirizzo [support@meco-ele.com](mailto:support@meco-ele.com).